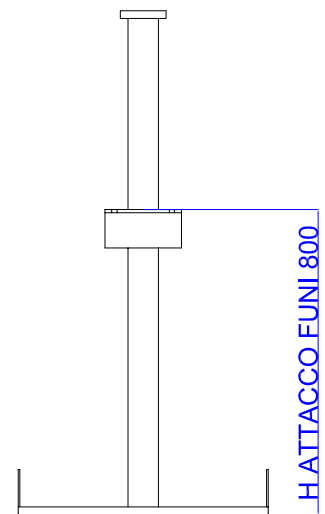
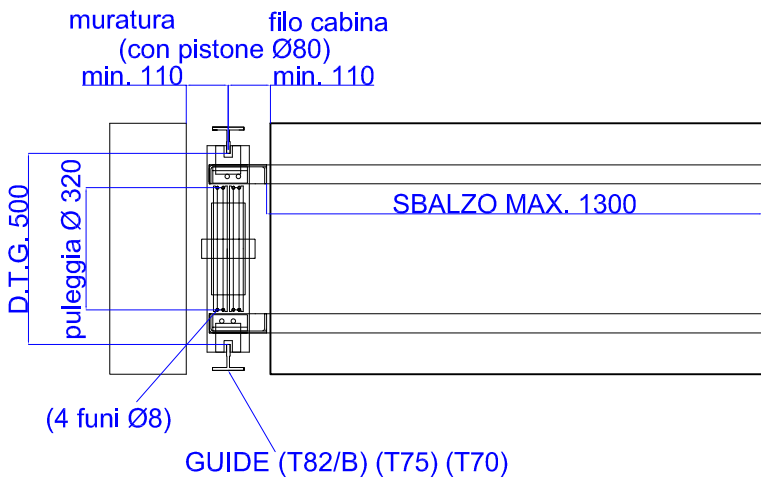
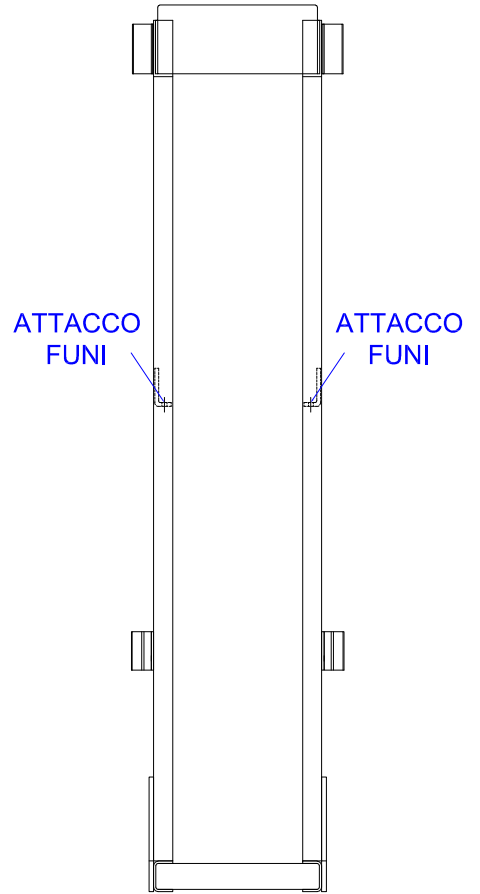
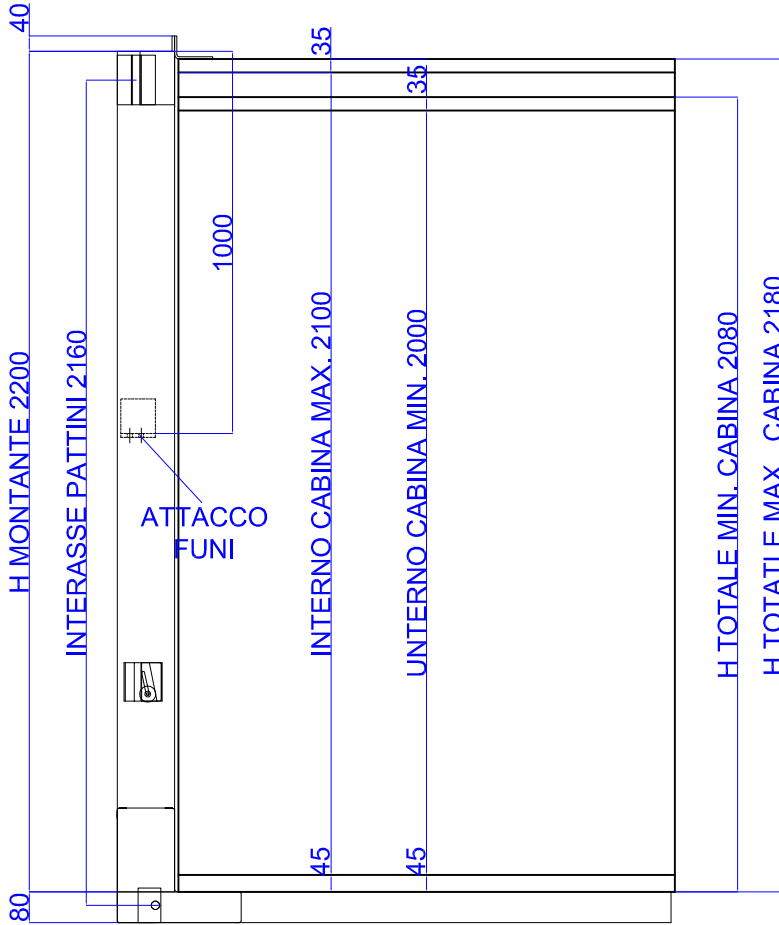


Fossa minima: da 160 mm (con pedana piatta) a 200 mm

Testata: 2500 mm

possiamo fornire piattaforme con soluzione uomo presente con testata minima 2200mm



Gruppo: <b>ARCATA PIATTAFORMA</b>	Particolare: <b>COMPLESSIVO</b>	Portata: <b>MAX 400 Kg</b>
Riferimento: <b>RCL P500 (110 Kg)</b>	P + Q = <b>850 Kg</b>	Data: <b>20-06-2016</b> Disegnato da: <b>Matteo</b>
Note: 1) Tutte le misure sono espresse in mm 2) A termine di legge ci riserviamo la proprietà di questo disegno con divieto di riprodurlo, o renderlo noto a terzi senza autorizzazione della <b>ERRECIELLE s.r.l.</b>	Scala: 1:1	Revisione: B pag n°: 01/01
